
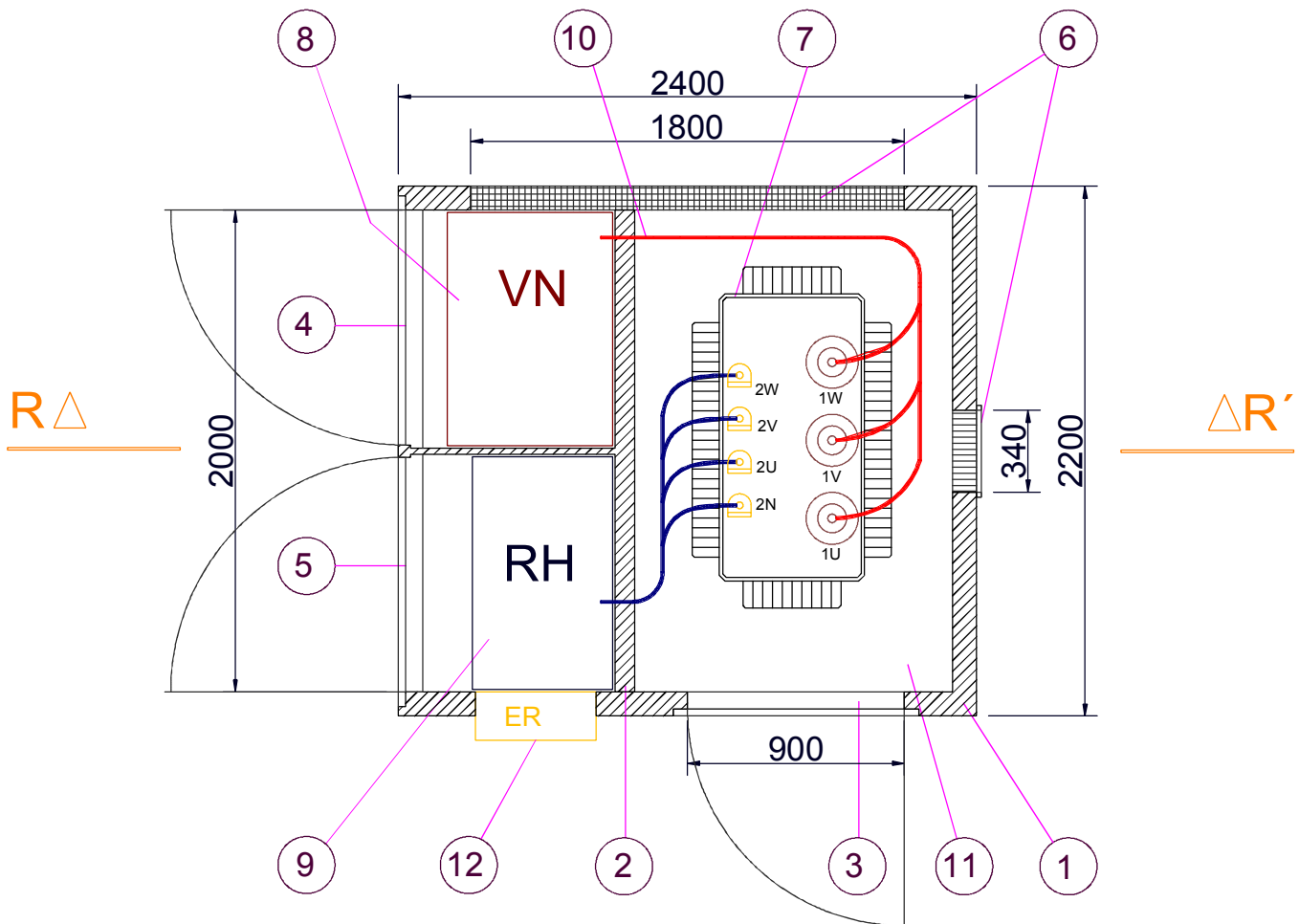


LEGENDA :


- 1 Skriňa fakturačného merania MS2
- 2 Bleskozvod, gulatina FeZn 8mm, vytvarovaný do zberných tyčí
- 3 Zvod bleskozvodu, gulatina FeZn 8mm, vedený po obvodovej stene TS
- 4 Zemniaci vodič, typ FeZn 30x4mm-uzemnenie TS
- 5 Hlavná zemniaca svorka SZ, s mosadznými skrutkami
- 6 Vstupné dvere do VN rozvodne, 1300/1150mm
- 7 Vstupné dvere do NN rozvodne, 650/1150mm
- 8 Vetracie otvory v skelete TS, odsávanie h=300mm

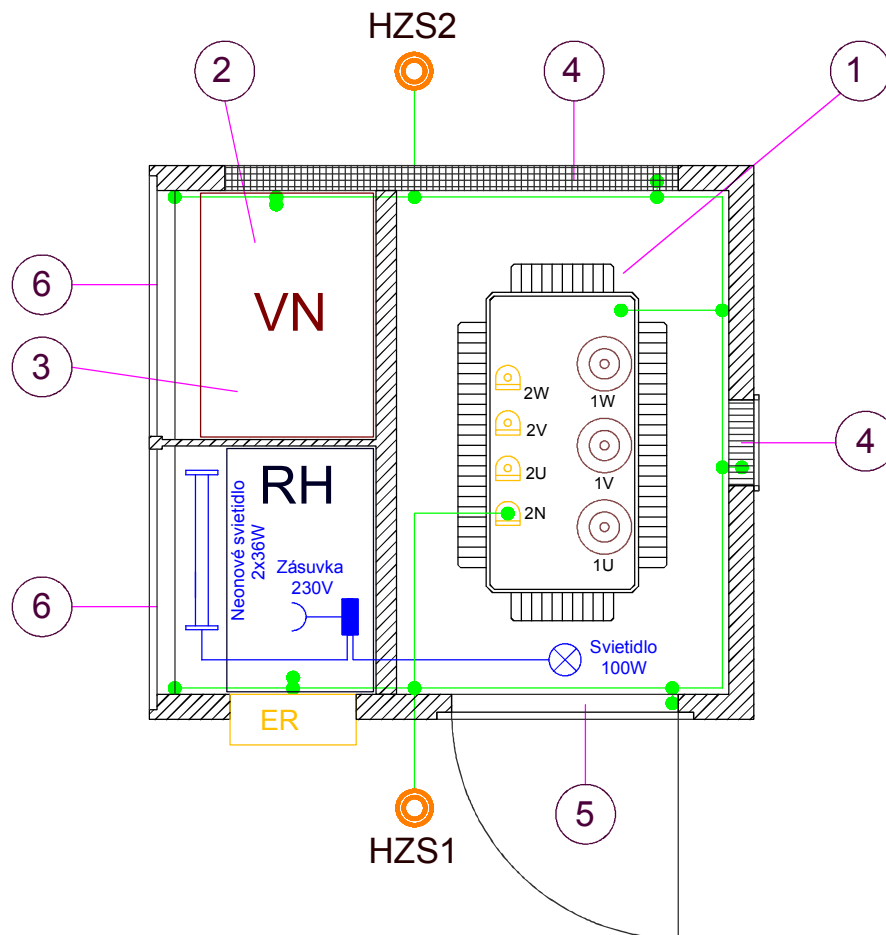
| | |
|--|---|
| Vypracoval: Ing. Gerard Moravčík investor stavby: XXXXXXXXXXXX Kraj / Okres: XXXXX / XXXXX Názov stavby: XXXXXXXXXXXX Obsah výkresu: Pohľady na stanicu | Overil: Zákazka: DOFA 3.1 v.č.: /2011 Typ PD: Dokumentácia skutočného vyhotovenia Dátum: XXXXX Výkres č.: TS-4 Formát: A3 |
|  DOFA, spol. s r. o. Horná ulica 100/5 922 10 Trebatice tel.: 00421 903 701 006 dofa@dofa.sk www.dofa.sk | |



LEGENDA :

- 1 Obvodové steny - betónový monolit, hr.=100mm
- 2 Deliaca priečka - betónový monolit, hr.=50mm
- 3 Vstupné dvere k Tr, 900/1150mm
- 4 Vstupné dvere do VN rozvodne, 2200/1150mm
- 5 Vstupné dvere do NN rozvodne, 2200/1150mm
- 6 Vetracie otvory v skelete TS, odsávanie h=100mm
- 7 Transformátor olejový 630kVA
- 8 VN rozvádzač Siemens 8DJ10.10
- 9 NN rozvádzač In= 1000A, 6 vývodový
- 10 VN káblový prepoj na Tr, typ 3x CHKCU-35
- 11 NN káblový prepoj z Tr do NN rozvádzača 3x(2xNSGAFOU 150RM) + 1x150RM PEN
- 12 Elektromerový rozvádzač

| | | |
|--|---------|--|
| Vypracoval: Ing. Gerard Moravčík | Overil: | Zákazka: |
| Investor stavby: XXXXXXXXXXXXX | | DOFA 3.1 v.č.: /2011 |
| Kraj / Okres: XXXXX / XXXXX | | Typ PD: Dokumentácia skutočného vyhotovenia |
| Názov stavby: XXXXXXXXXXXXX | | Dátum: XXXXX |
| Obsah výkresu: Pôdorys trafostanice | | Výkres č.: TS-1 Formát: A3 |
|  DOFA, spol. s r. o. Horná ulica 100/5 922 10 Trebatice tel.: 00421 903 701 006 | | dofa@dofa.sk www.dofa.sk |



LEGENDA 1 :

- 1 Transformátor olejový 630kVA
- 2 VN rozvádzač Siemens 8DJ10.10
- 3 NN rozvádzač In= 1000A, 6 vývodový
- 4 Vetracie otvory v skelete TS, odsávanie h=100mm
- 5 Vstupné dvere k Tr, 900/1150mm
- 6 Vstupné dvere do VN a NN rozvodne, 2200/1150mm


SZ1, SZ2

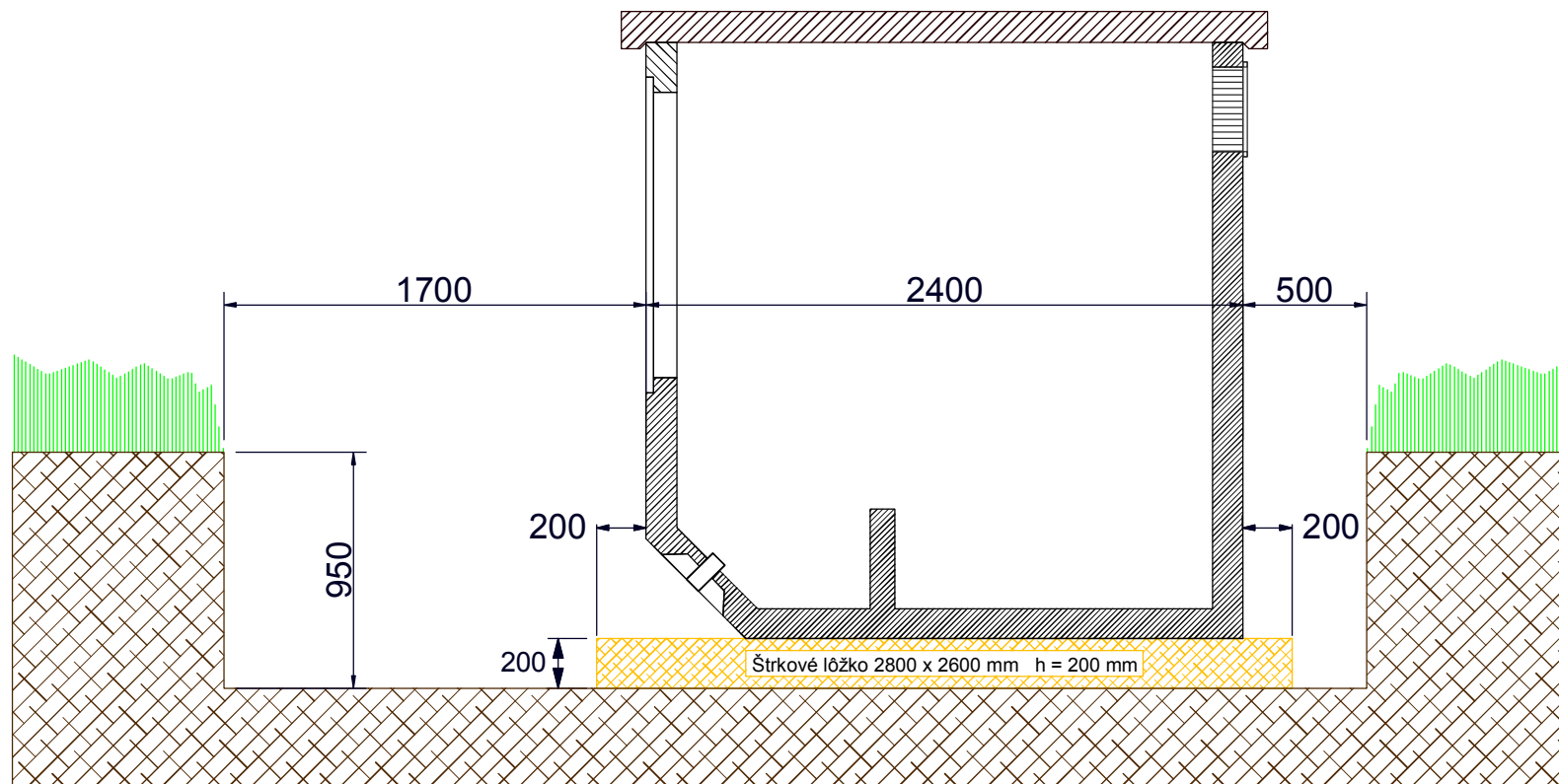


Hlavná zemniaca svorka trafostanice

Spojovacia svorka


Zemniaca pásovina FeZn 30x4mm

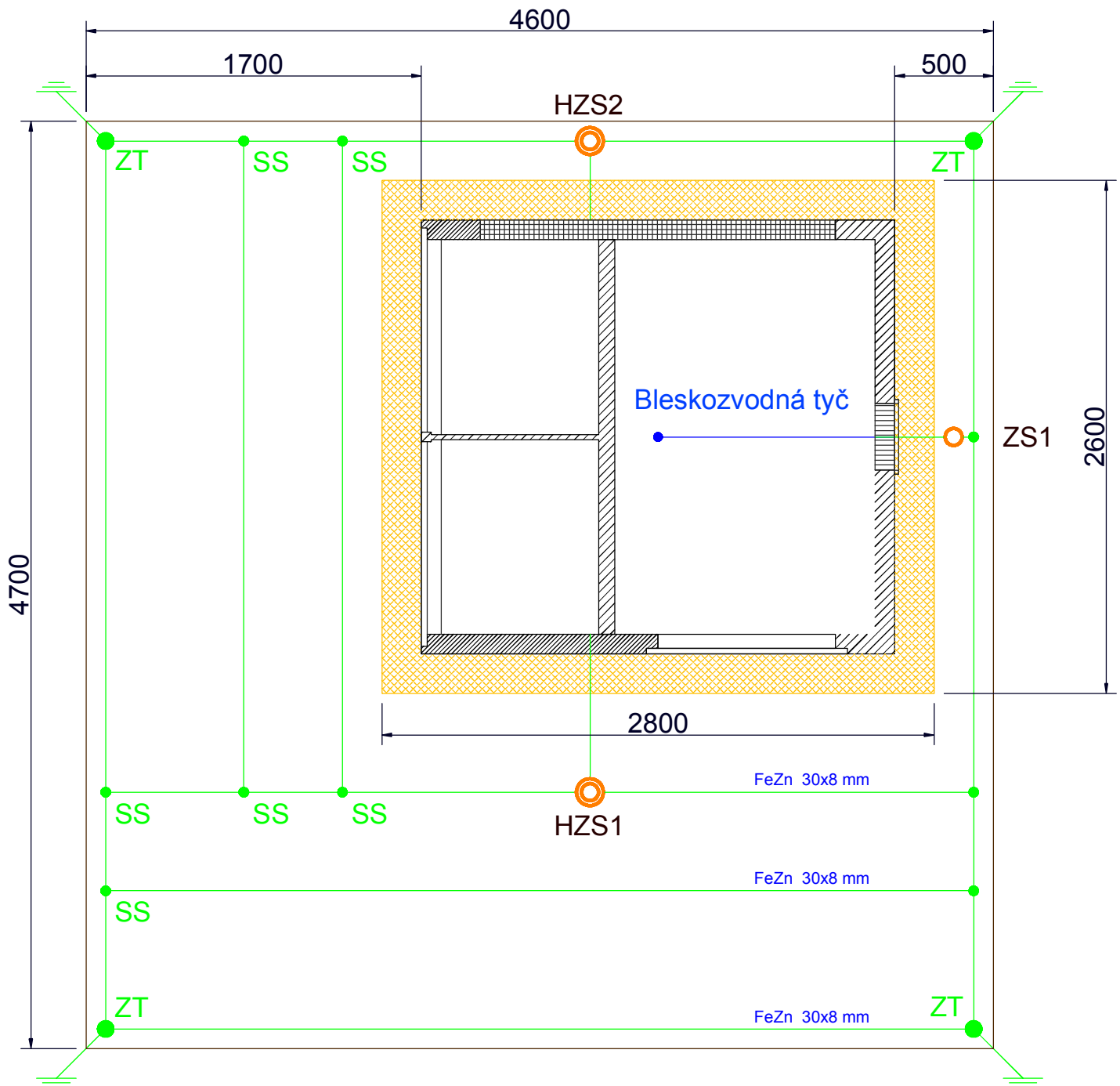
| | | | |
|--|--|--|-------------------|
| Vypracoval: Ing. Gerard Moravčík | | Overil: | |
| Investor stavby: XXXXXXXXXXXX | | Zákazka: DOFA 3.1 v.č.: /2011 | |
| Kraj / Okres: XXXXX / XXXXX | | Typ PD: Dokumentácia skutočného vyhotovenia | |
| Názov stavby: XXXXXXXXXXXX | | Dátum: XXXXX | |
| Obsah výkresu: Vnútročné pospojovanie a elektroinštalácia stanice | | Výkres č.: TS-3 | Formát: A4 |
| | |  DOFA, spol. s r. o. Horná ulica 100/5 922 10 Trebatice tel.: 00421 903 701 006 | |
| | | dofa@dofa.sk www.dofa.sk | |



Výkop pre trafostanicu 4700 x 4600 mm hĺbka 950 mm


Zhutnené štrkové lôžko
2800 x 2600 mm výška 200 mm

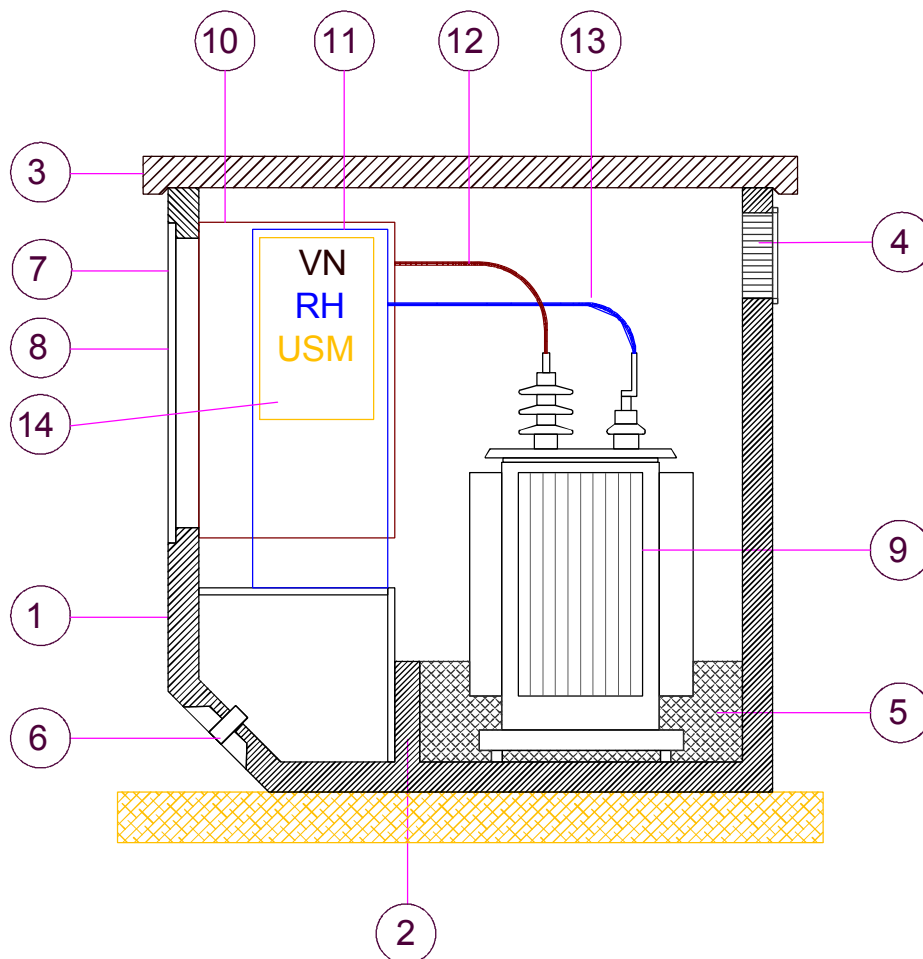
| | | | |
|---|--|--|----------------------------|
| Vypracoval: Ing. Gerard Moravčík | | Overil: | |
| Investor stavby: XXXXXXXXXXXXX | | Zákazka: DOFA 3.1 v.č.: /2011 | |
| | | Typ PD: Dokumentácia skutočného vyhotovenia | |
| Kraj / Okres: XXXXX / XXXXX | | Dátum: XXXXX | |
| Názov stavby: XXXXXXXXXXXXX | | Výkres č.: TS-5 | Formát: A3 |
| Obsah výkresu: Výkopový plán pre stanicu | |  DOFA, spol. s r. o. Horná ulica 100/5 922 10 Trebatice tel.: 00421 903 701 006 dofa@dofa.sk www.dofa.sk | |



LEGENDA :


| | |
|------------|---|
| ZT | Zemniaca Tyč |
| SS | Spojovacia svorka |
| HZS1, HZS2 | Hlavná zemniaca svorka |
| ZS1 | Zemniaca svorka |
| PV21 | Podpera vedenia bleskozvodu |
| FeZn | Zemniaca pásovina 30 x 8 mm pozinkovaná |

| | |
|--|--|
| Vypracoval: Ing. Gerard Moravčík | Overil: |
| Investor stavby: XXXXXXXXXXXX | Zákazka: DOFA 3.1 v.č.: /2011 |
| Kraj / Okres: XXXXX / XXXXX | Typ PD: Dokumentácia skutočného vyhotovenia |
| Názov stavby: XXXXXXXXXXXX | Dátum: XXXXX |
| Obsah vykresu: Vonkajšie uzemnenie stanice | Výkres č.: TS-6 Formát: A3 |
|  DOFA, spol. s r. o. Horná ulica 100/5 922 10 Trebatice tel.: 00421 903 701 006 | |
| dofa@dofa.sk www.dofa.sk | |



LEGENDA:

- 1 Obvodové steny - betónový monolit, hr.=100mm
- 2 Deliaca priečka - betónový monolit, hr.=50mm
- 3 Strecha - betónový monolit, hr.=150mm
- 4 Vetracie otvory v skelete TS, odsávanie h=100mm
- 5 Záchytná olejová vaňa
- 6 Káblové prechodky - hliníkové s gumeným tesnením
- 7 Vstupné dvere do VN rozvodne, 2200/1150mm
- 8 Vstupné dvere do NN rozvodne, 2200/1150mm
- 9 Transformátor olejový 630kVA
- 10 VN rozvádzač Siemens 8DJ10.10
- 11 NN rozvádzač In= 1000A, 6 vývodový
- 12 VN káblový prepoj na Tr, typ 3x CHKCU-35
- 13 NN káblový prepoj z Tr do NN rozvádzača 3x(2xNSGAFOU 150RM) + 1x150RM PEN
- 14 Elektromerový rozvádzač

| | | | |
|---|--|--|-------------------|
| Vypracoval: Ing. Gerard Moravčík | | Overil: | |
| Investor stavby: XXXXXXXXXXXXX | | Zákazka: DOFA 3.1 v.č.: /2011 | |
| Kraj / Okres: XXXXX / XXXXX | | Typ PD: Dokumentácia skutočného vyhotovenia | |
| Názov stavby: XXXXXXXXXXXXX | | Dátum: XXXXX | |
| Obsah výkresu: Rez stanice R-R' | | Výkres č.: TS-2 | Formát: A4 |
|  | | DOFA, spol. s r. o. | |
| | | Horná ulica 100/5 922 10 Trebatice tel.: 00421 903 701 006 | |
| | | dofa@dofa.sk www.dofa.sk | |