

M. K. JUCHHEIM GmbH & Co

Hausadresse: Moltkestraße 13 - 31, 36039 Fulda, Germany
Lieferadresse: Mackenrodtstraße 14, 36039 Fulda, Germany
Postadresse: 36035 Fulda, Germany

Telefon: 0661 6003-7 17
Telefax: 0661 6003-507
E-Mail: mail@jumo.net
Internet: www.jumo.net



Typový list 60.8550

Strana 1/3

Ručkové teploměry s kontakty v provedení pro transformátor

- pouzdro z ušlechtilé oceli
- třída 1,5
- krytí IP 54
- jeden nebo dva kontakty; spínací výkon 5 oder 10 A
- velikosti: \varnothing 80mm a \varnothing 100mm

Stručný popis

Ručkové teploměry s kontakty pro transformátor jsou univerzálně použitelné přístroje k místnímu měření teplot a hlídání teploty.



Typ 608550/1080

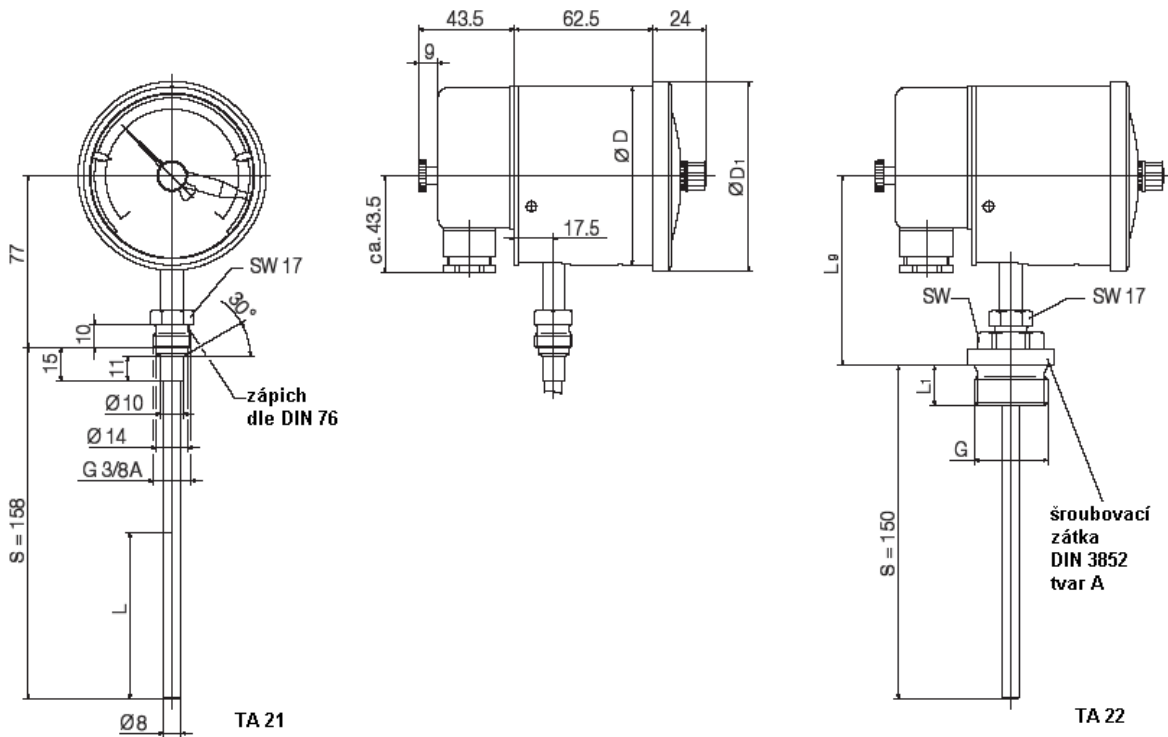
Technická data

Pouzdro	pouzdro, čelní kroužek a víčko z ušlechtilé oceli (1.4301)
Základní deska	hliník (3.2582.05)
Krytí	IP 54 podle DIN 60529
Čelní sklíčko	plexisklo (PMMA)
Stupnice	bílá, černý popis
Ukazatel	lineární, třída 1,5 podle DIN EN 13190
Časová prodleva	$t_{0,9}$ doba odezvy ca. 25 s (měřeno v proudící vodě čidlem TF = \varnothing 8 mm z mosazi)
Vliv okolní teploty	v % rozsahu stupnice (vztážno na odchyl ku od referenční teploty +23 °C) 0,15% rozsahu stupnice na K rozdíl teploty okolí
Měřicí systém	plněný kapalinou

	standardní provedení	provedení s nástavcem (TZ) 650
Elektrický kontakt - typ	jednopólový mikrospínač s mechanicky ovládaným přepínacím kontaktem	
- spínací výkon	AC / DC 230 V, + 10/-15%, 48 ... 63 Hz, $\cos \varphi = 1$ (0,6) 5 (1,5) A	10 (3) A
- spínací rozdíl	ca. 1,5 % rozsahu stupnice	1,5 až 3 % rozsahu stupnice
- přesnost	$\pm 0,5\%$ z rozsahu stupnice vztážno na spínací bod při stoupající teplotě	
- bezpečnost spínání	pro zajištění co možná nejvyšší bezpečnosti se doporučuje minimální napětí 24 V a minimálně proud 20 mA	
Elektrické připojení	šroubová svorka: při úřez připojovacího drátu do 2,5 mm ² , víčkem vývodka pro kabel, určeno pro kabel \varnothing 6,5 až 16 mm	
Nastavení požadovaných hodnot	šroubovákem, chráněno přišroubovaným víčkem	
Mezní teploty	-30 ... +70 °C (skladování a transport -30 ... +70 °C)	
Jmenovitá poloha	NL 90, značka polohy \perp	

Rozměry

Typy: 608550/1080
608550/1010



Kryt Ø	D ₁	L ₉	
		pro TA 21	pro TA 22
80	85	77	85
100	106	87	95

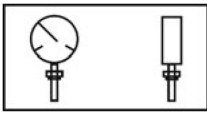
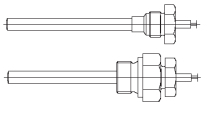
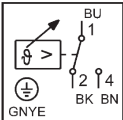
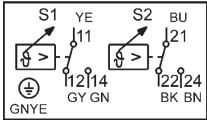
G	SW	L ₁
G $\frac{1}{2}$ A	27	14
G $\frac{3}{4}$ A	32	16
G1A	27	18

L aktivní délka čidla	
při rozsahu stupnice 0 ... 120 °C ca. 70 mm	při rozsahu stupnice -20 ... 120 °C ca. 60 mm

Údaje pro objednání

Ručkový teploměr s kontakty v provedení pro transformátor typ 608550

Klíč pro objednání

	(1) Základní typ	
608550	Mechanický ručkový teploměr s kontakty v provedení pro transformátor t řída 1,5	
	(2) Tvar	
1080	provedení: 10; průměr: Ø 80 mm	
1010	provedení: 10; průměr: Ø 100 mm	
	(3) Měřicí rozsah (AB)	
818	0...+120°C; měřicí rozsah +20...+100°C, dovolená chyba 3,0°C	
643	-20...+120°C; měřicí rozsah 0...+100°C, dovolená chyba 3,0°C	
	(4) Montáž (PA)	
403	TA 21; ponorná trubka se šroubovací zátkou a těsnícím kónusem	
351	TA 22; ponorná trubka se šroubovací zátkou, a těsnícím kónusem a šroubením	
	(5) Průměr ponorné trubky (PA)	
8	Ø 8 mm	
	(6) Závit G (PA)	
103	závit G3/8 (pouze TA 21)	
104	závit G1/2 (pouze TA 22)	
105	závit G3/4 (pouze TA 22)	
106	závit G1 (pouze TA 22)	
	(7) Materiál ponorné trubky (PA)	
50	mosaz	
	(8) Délka ponorné trubky (PA) (rozměr „S“)	
150	150 mm (pouze TA 22)	
158	158 mm (pouze TA 21)	
999	jiná délka (na vyžádání)	
	(9) Spínací kontakty (SA)	
20	jeden mikrospínač	
21	dva mikrospínače	
	(10) Typové doplňky (TZ)	
000	bez	
650	mikrospínač 10(3) A (AC/DC 230 V, +10/-15%, 48...63 Hz, cos φ = 1 (0,6))	
522	stupnice podle požadavku zákazníka	
434	vlečná ručka nastavitelná šroubovákem, chráněno přišroubovaným víčkem	

Zvláštní provedení na dotaz!

Klíč pro objednání

(1) (2) (3) (4) (5) (6) (7) (8) (9) (10)
608550 / - - - - - - - - /

Příklad

608550 / 1080 - 818 - 403 - 8 - 103 - 50 - 158 - 20 / 000¹

Poznámka:

Ručkový teploměr pro transformátory viz typový list 60.8005.

Ručkový teploměr a ručkový teploměr s kontakty s dálkovým vedením viz typový list 60.8201 a 60.8520.

¹ typové doplňky uvést případně za sebou a oddělit čárkou