

# SVORKY PRO NN STRANU

## Transformátorové svorky DIREKT (1)

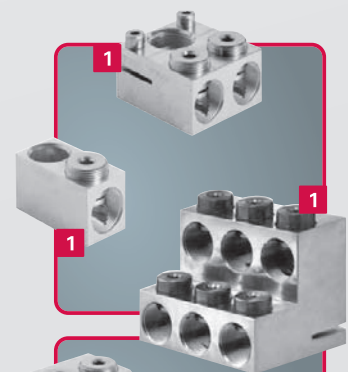
Slouží pro vodorovné i svislé připojení holých Cu a Al kabelů k NN svorníkům transformátorů.

Lze k nim připojit 1, 2, 4 nebo 6 kabelů o průřezech 35–240 mm<sup>2</sup>.

Svorky jsou uzpůsobeny pro přímou instalaci na svornících o velikostech M12, M16, M20, M30×2, M42×3, M48×3. Spolehlivě, bez častého náročného ošetřování, přenesou proudy do 3150 A.

Jsou vyrobeny z pevné slitiny hliníku a galvanicky pocínované.

(1a) – kryty pro svorky



## Transformátorové třmenové V-svorky – přímé (2)

Slouží pro svislé připojení holých Cu a Al kabelů k NN svorníkům transformátorů.

Lze k nim připojit 2 nebo 4 kabely o průřezech 120–300 mm<sup>2</sup>.

Svorky jsou uzpůsobeny pro přímou instalaci na svornících o velikostech M12, M20, M30×2, M42×3.

Spolehlivě, bez častého náročného ošetřování, přenesou proudy do 2000 A.

Jsou vyrobeny ze zinkované mosazi, třmeny z pevné slitiny hliníku a galvanicky pocínované.



## Transformátorové třmenové V-svorky – úhlové 90° (3)

Slouží pro úhlové připojení holých Cu a Al kabelů k NN svorníkům transformátorů.

Lze k nim připojit 2 nebo 3 kabely o průřezech 50–300 mm<sup>2</sup>.

Svorky jsou uzpůsobeny pro přímou instalaci na svornících o velikostech M12, M20, M30×2, M42×3.

Spolehlivě, bez častého náročného ošetřování, přenesou proudy do 2000 A.

Jsou vyrobeny ze zinkované mosazi, třmeny z pevné slitiny hliníku a galvanicky pocínované.

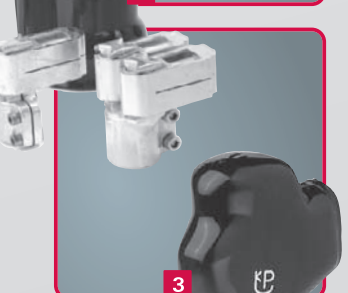


## Al pružné kontaktní podložky (4)

Podložky slouží k šroubovému spojení rovných kontaktních ploch Al, Cu a bronzu i jejich kombinace.

Vzniká asi 30× vyšší intenzita přenášených proudů než u klasického spoje.

Použitím pružných kontaktních podložek se vytvoří stabilní spoj s vyšší zatížitelností.



## Ochranná vazelína na silnoproudé kontakty

Pro trvalou ochranu Cu a Al spojů proti korozi, vodě, SO<sub>2</sub>, SO<sub>3</sub>, ozonu, chloru.

Odolná do teplot 90 °C.

