



ZTRÁTY EKODESIGN

# SUCHÉ

## EPOXIDOVÉ TRANSFORMÁTORY

výkon 50 – 3 150 kVA | napětí 22 kV

výhradní prodejce společnosti  
BEZ TRANSFORMÁTORY, a.s.  
pro Českou republiku



BEZ TRANSFORMÁTORY

### Všeobecné technické parametry

Vyhotovení	Podle IEC 60076-11, EN 50541-1, EÚ č. 548/2014
Provedení	Epoxidové pro vnitřní instalaci
Chlazení	AN
Materiál vinutí	Al/Al
Zatížení	Trvalé
Oteplení	Vinutí 100 K, okolí max. 40°C
Třída izolace	F
Třída klimatická	C2, tepelný šok -60°C
Třída prostředí	E2
Třída hořlavosti	F1
Částečné výboje	menší než 10 pC
Nadmožská výška	do 1 000 m
Frekvence	50 Hz
Odbočky na vinutí VN	±2×2,5 %
Izolační hladiny	U <sub>n</sub> 22 kV, U <sub>m</sub> 24 kV, LI/AC 125/50 kV U <sub>n</sub> 0,4 (0,42) kV, U <sub>m</sub> 1,1 kV, AC 3 kV
Povrchová úprava	kovové části pozinkované
Tolerance	Ztráty: bez tolerance – maximální Napětí nakrátko: u <sub>k</sub> ±10 %

### Technické údaje

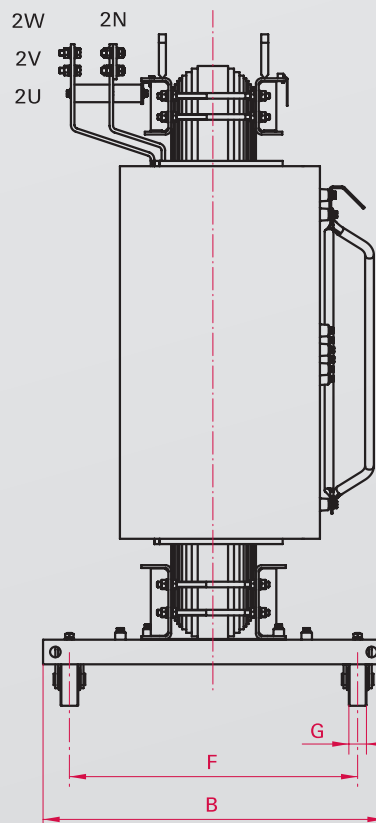
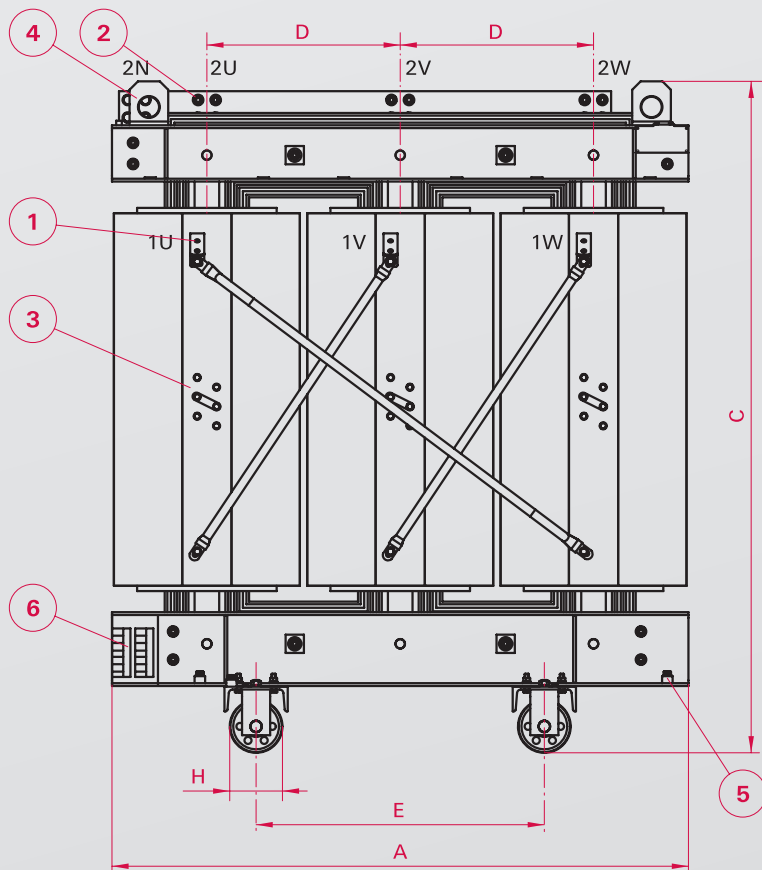
Jmenovitý výkon	kVA	50	100	160	250	400	630	800	1 000	1 250	1 600	2 000	2 500	3 150
Typ	aTSE	667/22	697/22	717/22	737/22	757/22	777/22	787/22	797/22	807/22	817/22	827/22	837/22	847/22
Jmenovité vyšší napětí	[V]	22 000												
Jmenovité nižší napětí	[V]	400 / 231; 420 / 242												
Skupina spojení		Dyn1	Dyn1	Dyn1	Dyn1	Dyn1	Dyn1	Dyn1	Dyn1	Dyn1	Dyn1	Dyn1	Dyn1	Dyn1
Třída ztrát		A <sub>0</sub> B <sub>k</sub>	A <sub>0</sub> B <sub>k</sub>	A <sub>0</sub> B <sub>k</sub>	A <sub>0</sub> B <sub>k</sub>	A <sub>0</sub> B <sub>k</sub>	A <sub>0</sub> B <sub>k</sub>	A <sub>0</sub> A <sub>k</sub>	A <sub>0</sub> A <sub>k</sub>	A <sub>0</sub> A <sub>k</sub>	A <sub>0</sub> A <sub>k</sub>	A <sub>0</sub> A <sub>k</sub>	A <sub>0</sub> A <sub>k</sub>	A <sub>0</sub> A <sub>k</sub>
Ztráty naprázdno P <sub>0max</sub>	[W]	200	280	400	520	750	1 100	1 300	1 550	1 800	2 200	2 600	3 100	3 800
Proud naprázdno I <sub>0</sub>	[%]	0,50	0,40	0,35	0,30	0,30	0,30	0,35	0,30	0,30	0,28	0,25	0,22	0,20
Ztráty nakrátko P <sub>k 120°C max.</sub>	[W]	1 700	2 050	2 900	3 800	5 500	7 600	8 000	9 000	11 000	13 000	16 000	19 000	22 000
Napětí nakrátko u <sub>k 120°C</sub>	[%]	6	6	6	6	6	6	6	6	6	6	6	6	6
Akustický tlak L <sub>pA</sub> IPOO	[dB(A)]	35	37	39	42	44	46	48	49	51	52	54	55	58
Akustický výkon L <sub>WA</sub> IPOO	[dB(A)]	49	51	54	57	60	62	64	65	67	68	70	71	74
Akustický tlak L <sub>pA</sub> IP21	[dB(A)]	35	37	39	42	44	46	48	49	51	52	54	55	58
Akustický výkon L <sub>WA</sub> IP21	[dB(A)]	49	51	54	57	60	62	64	65	67	68	70	71	74

změny vyhrazeny

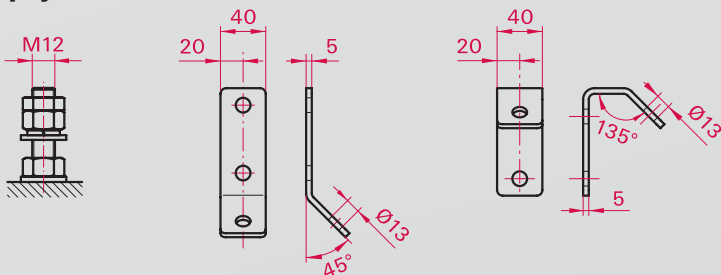
# VÝKON 50 – 3150 kVA

vývody NN nahoře – IP00

## Rozměrový výkres



## Připojení VN



50–250 kVA

400–3150 kVA dole

400–3150 kVA nahoře

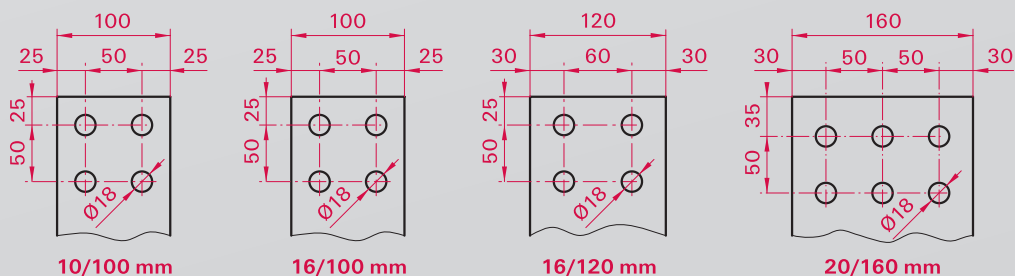
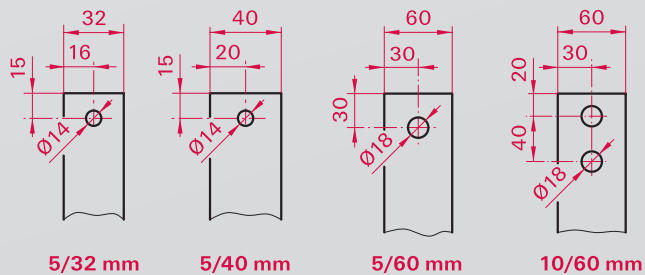
## Standardní výbava

- |                                     |                                  |
|-------------------------------------|----------------------------------|
| 1                                   | Připojnice VN                    |
| 2                                   | Připojnice NN                    |
| 3                                   | Přepínač odboček                 |
| 4                                   | Závěsná oka                      |
| 5                                   | Zemní šroub                      |
| 6                                   | PTC dvoustupňová tepelná ochrana |
| Kolečka pro příčný a podélný pojezd |                                  |

## Doplňková výbava za příplatek

- |                 |
|-----------------|
| Ochrana PT 100  |
| Tlumiče vibrací |

## Připojovací pásoviny NN



**Rozměry, hmotnost, připojení NN**

Jmenovitý výkon	kVA	50	100	160	250	400	630	800	1 000	1 250	1 600	2 000	2 500	3 150
Typ	aTSE	667/22	697/22	717/22	737/22	757/22	777/22	787/22	797/22	807/22	817/22	827/22	837/22	847/22
A	[mm]	1 130	1 190	1 240	1 350	1 610	1 510	1 590	1 660	1 700	1 830	1 890	1 974	2 200
B	[mm]	665	684	700	815	846	852	896	907	918	932	1 270	1 270	1 270
C	[mm]	933	1 150	1 180	1 328	1 494	1 820	1 880	1 933	2 063	2 193	2 380	2 520	2 590
D	[mm]	378	400	415	450	550	510	540	560	575	610	640	670	740
E	[mm]	460	520	520	520	670	670	930	930	930	930	1 070	1 070	1 070
F	[mm]	460	520	520	520	670	670	730	730	730	730	1 070	1 070	1 070
G	[mm]	40	40	40	40	40	50	50	50	50	50	70	70	70
H	[mm]	100	100	100	100	125	150	150	150	150	150	200	200	200
Hmotnost celková	[kg]	575	774	950	1 270	1 940	2 130	2 550	2 936	3 310	4 030	4 976	5 765	6 950
Připojovací pasoviny NN		5/32	5/32	5/40	5/40	5/60	10/60	10/100	10/100	16/100	16/100	16/100	16/120	20/160

