

**PRO VENKOVNÍ
INSTALACI**

SUCHÉ

EPOXIDOVÉ TRANSFORMÁTORY

výkon 40 – 630 kVA | napětí 22 kV



výhradní prodejce společnosti
BEZ TRANSFORMÁTORY, a.s.
pro Českou republiku



BEZ TRANSFORMÁTORY



ŘEZ VINUTÍM TRANSFORMÁTORU

Suché transformátory s litou izolací primárního i sekundárního vinutí pro venkovní instalaci.

Použití: pro venkovní a sloupové trafostanice, všude tam, kde není možné použít olejových transformátorů, ani s použitím ekologického oleje.

Aplikace: vodárny, čistírny odpadních vod, vodní nádrže, zdroje pitné vody, oblasti s ochranou životního prostředí, provoz s nebezpečím požáru.

Výhody: ekologické, těžko zápalné, nevýbušné, samozhášivé, vysoká zkratová odolnost a přetížitelnost, minimální nároky na údržbu.

Všeobecné technické parametry

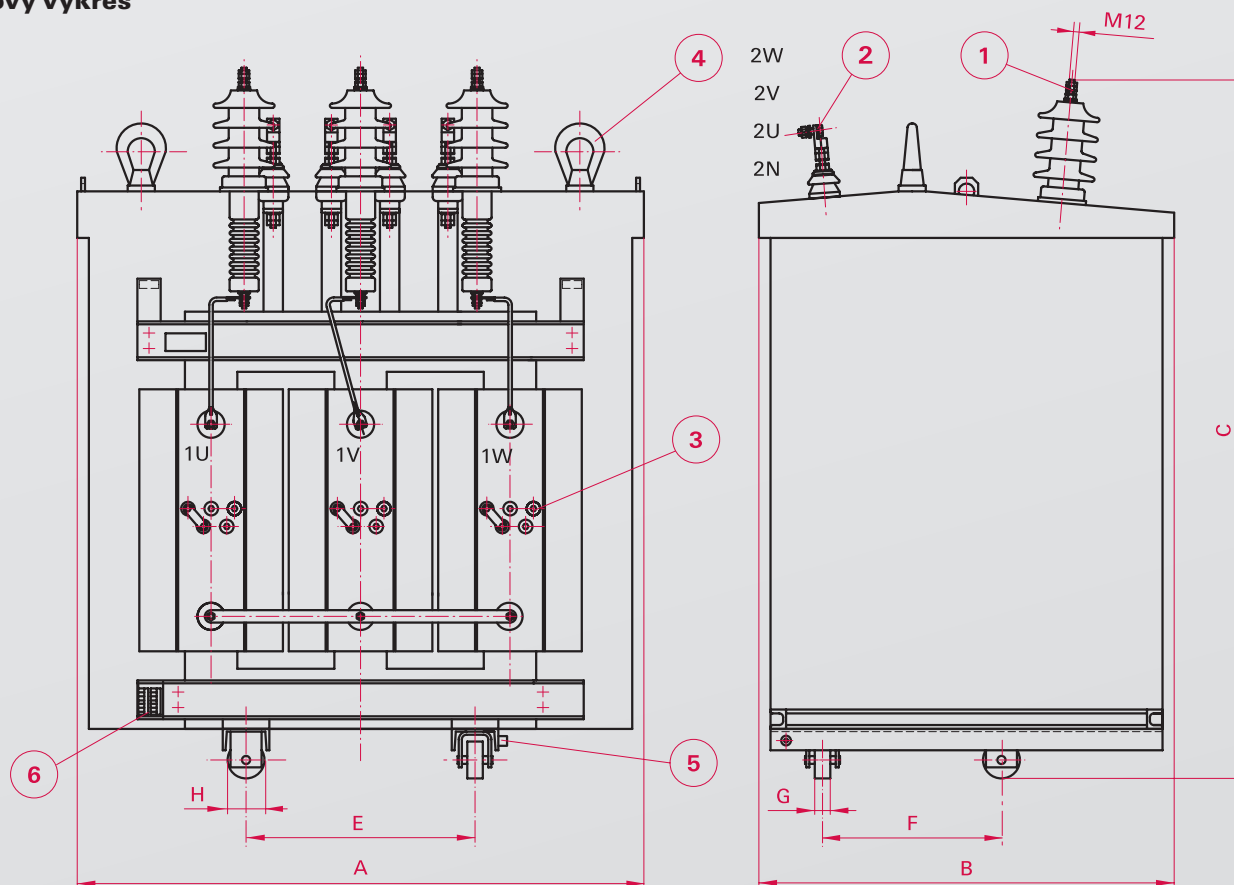
Provedení	Epoxidové pro venkovní instalaci
Krytí	IP23
Chlazení	AN
Frekvence	50 Hz
Materiál vinutí	Al/Al
Zatížení	Trvalé S1
Třída izolace	F
Třída klimatická	C2, odolnost do teploty -60 °C
Třída prostředí	E2
Třída hořlavosti	F1
Odbočky na vinutí VN	±2×2,5 %
Izolační hladina	U _n 22 kV, U _m 24 kV, LI/AC 125/50 kV U _n 0,4 (0,42) kV, U _m 1,1 kV, AC 3 kV

Technické parametry

Jmenovitý výkon	kVA	40	63	100	160	250	400	630
Typ	aTE	657/22A	677/22A	697/22A	717/22A	737/22A	757/22A	777/22A
Jmenovité vyšší napětí	[V]	22 000						
Jmenovité nižší napětí	[V]	400/231; 420/242						
Skupina spojení		Yzn1	Yzn1	Yzn1	Dyn1	Dyn1	Dyn1	Dyn1
Ztráty naprázdno P ₀	[W]	190	220	280	400	520	750	1 100
Ztráty nakrátko P _{k 120°C}	[W]	1 200	1 790	2 050	2 900	3 800	5 500	7 600
Napětí nakrátko u _{k 120°C}	[%]	4	6	6	6	6	6	6

VÝKON 40 – 630 kVA

Rozměrový výkres



Standardní výbava

1	Přípojnice VN
2	Přípojnice NN
3	Přepínač odboček
4	Závěsná oka
5	Zemní šroub
Kolečka pro příčný a podélný pojezd	

Připojení NN

