

Pozistorová tepelná ochrana s vyhodnocovacím relé TSG 3.4 - 230V AC

Transformátor je chráněn proti přetížení tepelnou ochranou, která se dodává na bázi tepelných snímačů – pozistorů a je sestavena z následujících částí:

- dva obvody tepelných snímačů.
- dvě vyhodnocovací relé TSG 3.4 s napájecím napětím 230 V AC.

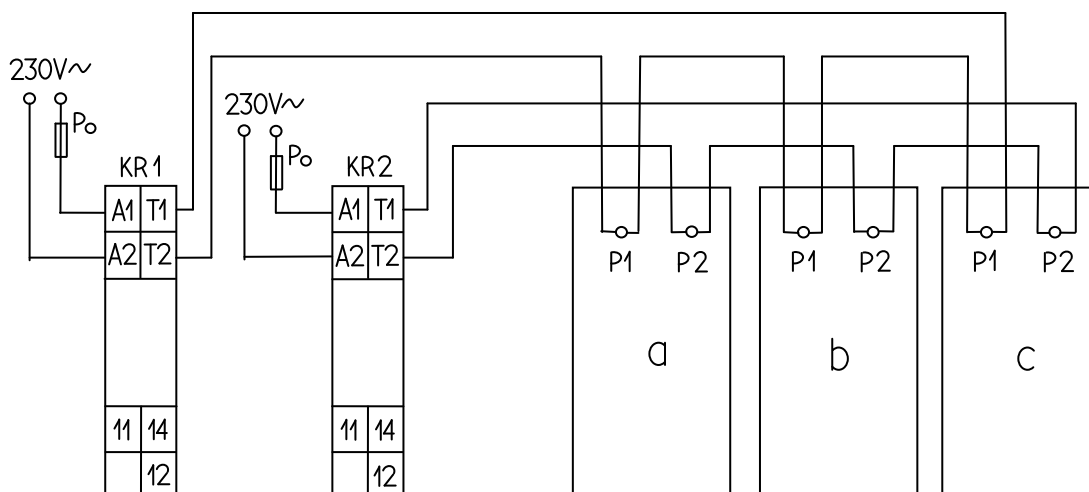
Obvody tepelných snímačů

Obvody tepelných snímačů tvoří dva nezávislé stupně ochrany. **První stupeň** je signalizační, oznamující hraniční tepelné zatížení 150 °C. **Druhý stupeň** je výstražný, nastavený na maximální dovolenou teplotu 160 °C.



V každé fázi vinutí nn je umístěn jeden pozistor P1 určený pro signalizaci (150 °C) a jeden pozistor P2 určený pro výstrahu (160 °C). Pozistory jsou zapojeny do série a vyvedeny přímo na relé, které je umístěné na dolním rámu transformátoru ze strany vn. Při teplotách od -20 °C do + 130 °C se odpor pozistorů mění jenom nepatrně. Tři do série spojené pozistory (pro každou tepelnou hladinu) mají malou hodnotu celkového odporu v rozmezí 60 až 750 Ω. Při teplotě 145 °C až 165 °C se odpor skokem změní na hodnotu větší jako 4 kΩ. Na změnu odporu zareaguje příslušné relé vyhodnocovacího přístroje. **Při zareagování druhého stupně vyhodnocovacího přístroje je třeba snížit zatížení transformátoru!**

Schéma spojení tepelné ochrany s tepelným relé TSG 3.4



relé KR1 – signalizace

relé KR2 – výstraha

P1, P2 – pozistory

A1, A2 – napájecí napětí

pojistka – 32 mA

zatížení kontaktů - 230 V; 2,5 A

relé bez napájecího napětí 11-12 sepnuto

relé pod napětím 11-14 sepnuto bez poruchy

relé pod napětím 11-12 sepnuto poruchový stav