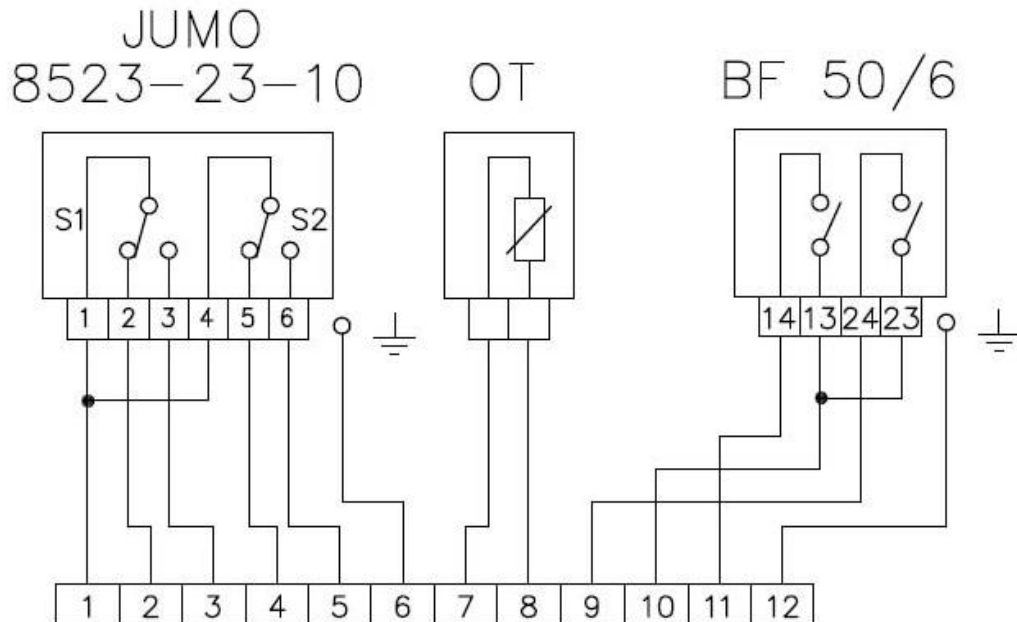


Specifikace přívodů k svorkové skřini 601775/2



4TK 601 775/2

- 1 - vstup 230 V AC (od 12 V); 2 A (od 20 mA)
 24 V DC; (od 20 mA)
- 2 - rozpínací kontakt dolní (signalizační) teploty
- 3 - spínací kontakt dolní (signalizační) teploty
- 4 - rozpínací kontakt horní (vypínací) teploty
- 5 - spínací kontakt horní (vypínací) teploty
- 6 - uzemnění dvojkontaktního teploměru
- 7 - vstup 9-45 V DC; 4-20 mA pro odporový teploměr
- 8 - výstup z odporového teploměru
- 9 - spínací kontakt horního (signalizačního) relé
- 10 - vstup 230 V AC (od 12 V do 250 V); 2A (od 0,05 do 2A)
 230 V DC (od 12 V do 250 V); 2A (od 0,05 do 2A)
- 11 - spínací kontakt dolního (odpojovacího) relé
- 12 - uzemnění plynového relé BF 50/6

V případě požadování jiných než spínacích kontaktů plynového relé BF 50/6 žádáme přesnou specifikaci kvůli objednávce přístroje.