



ZTRÁTY EKODESIGN

SUCHÉ

EPOXIDOVÉ TRANSFORMÁTORY

výkon 50 – 3 150 kVA | napětí 6, 10 kV

výhradní prodejce společnosti
BEZ TRANSFORMÁTORY, a.s.
pro Českou republiku



BEZ TRANSFORMÁTORY

Všeobecné technické parametry

Vyhotovení	Podle IEC 60076-11, EN 50541-1, EÚ č. 548/2014
Provedení	Epoxidové pro vnitřní instalaci
Chlazení	AN
Materiál vinutí	Al/Al
Zatížení	Trvalé
Oteplení	Vinutí 100 K, okolí max. 40°C
Třída izolace	F
Třída klimatická	C2, tepelný šok -60°C
Třída prostředí	E2
Třída hořlavosti	F1
Částečné výboje	menší než 10 pC
Nadmožská výška	do 1 000 m
Frekvence	50 Hz
Odbočky na vinutí VN	±2×2,5 %
Izolační hladiny	U _n 10 kV, U _m 12 kV, LI/AC 75/28 kV U _n 6 kV, U _m 7,2 kV, LI/AC 60/20 kV U _n 0,4 (0,42) kV, U _m 1,1 kV, AC 3 kV
Povrchová úprava	kovové části pozinkované
Tolerance	Ztráty: bez tolerance – maximální Napětí nakrátko: u _k ±10 %

Technické údaje

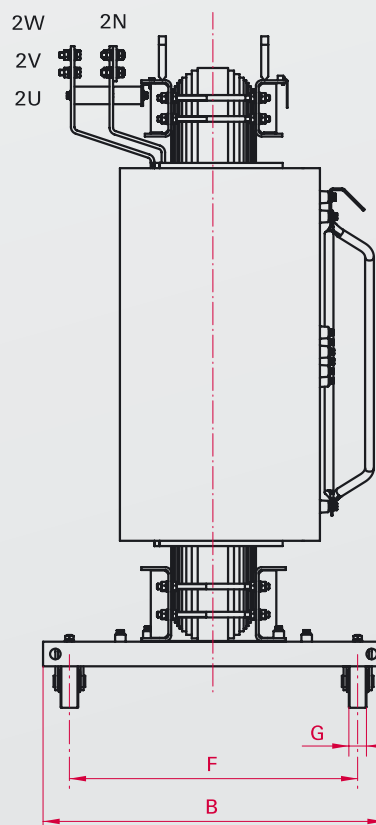
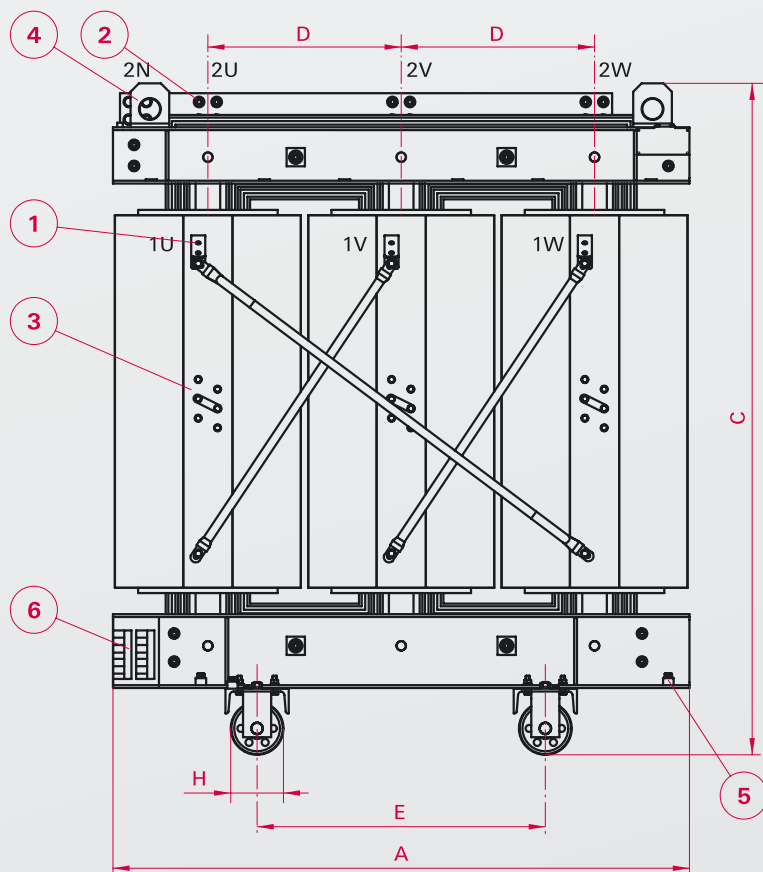
Jmenovitý výkon	kVA	50	100	160	250	400	630	800	1 000	1 250	1 600	2 000	2 500	3 150
Typ	aTSE	667/10	697/10	717/10	737/10	757/10	777/10	787/10	797/10	807/10	817/10	827/10	837/10	847/10
Jmenovité vyšší napětí	[V]	10 000; 6 000												
Jmenovité nižší napětí	[V]	400 / 231; 420 / 242												
Skupina spojení		Dyn1	Dyn1	Dyn1	Dyn1	Dyn1	Dyn1	Dyn1	Dyn1	Dyn1	Dyn1	Dyn1	Dyn1	Dyn1
Třída ztrát		A ₀ B _k	A ₀ B _k	A ₀ B _k	A ₀ B _k	A ₀ B _k	A ₀ B _k	A ₀ A _k	A ₀ A _k	A ₀ A _k	A ₀ A _k	A ₀ A _k	A ₀ A _k	A ₀ A _k
Ztráty naprázdno P _{0max}	[W]	200	280	400	520	750	1 100	1 300	1 550	1 800	2 200	2 600	3 100	3 800
Proud naprázdno I ₀	[%]	0,50	0,40	0,35	0,30	0,30	0,30	0,35	0,30	0,30	0,28	0,25	0,22	0,20
Ztráty nakrátko P _{k 120°C max}	[W]	1 700	2 050	2 900	3 800	5 500	7 600	8 000	9 000	11 000	13 000	16 000	19 000	22 000
Napětí nakrátko u _{k 120°C}	[%]	6	6	6	6	6	6	6	6	6	6	6	6	6
Akustický tlak L _{pA} IPOO	[dB(A)]	35	37	39	42	44	46	48	49	51	52	54	55	58
Akustický výkon L _{WA} IPOO	[dB(A)]	49	51	54	57	60	62	64	65	67	68	70	71	74
Akustický tlak L _{pA} IP21	[dB(A)]	35	37	39	42	44	46	48	49	51	52	54	55	58
Akustický výkon L _{WA} IP21	[dB(A)]	49	51	54	57	60	62	64	65	67	68	70	71	74

změny vyhrazeny

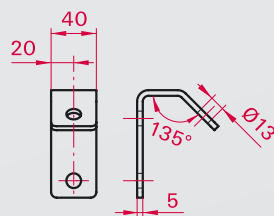
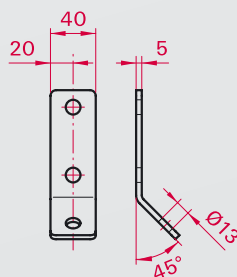
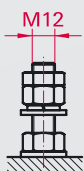
VÝKON 50 – 3150 kVA

vývody NN nahoře – IP00

Rozměrový výkres



Připojení VN



50–250 kVA

400–3150 kVA dole

400–3150 kVA nahoře

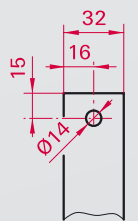
Standardní výbava

- | | |
|-------------------------------------|----------------------------------|
| 1 | Připojnice VN |
| 2 | Připojnice NN |
| 3 | Přepínač odboček |
| 4 | Závěsná oka |
| 5 | Zemní šroub |
| 6 | PTC dvoustupňová tepelná ochrana |
| Kolečka pro příčný a podélný pojezd | |

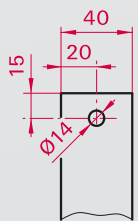
Doplňková výbava za příplatek

- | |
|-----------------|
| Ochrana PT 100 |
| Tlumiče vibrací |

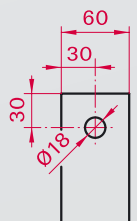
Připojovací pásoviny NN



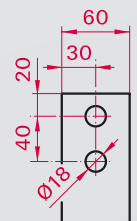
5/32 mm



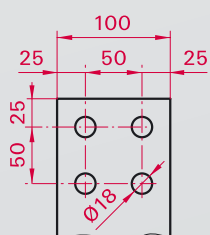
5/40 mm



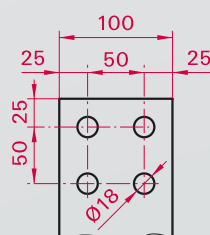
5/60 mm



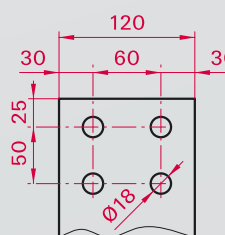
10/60 mm



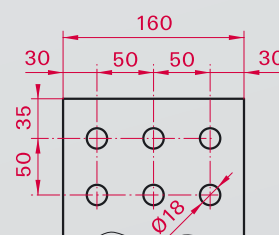
10/100 mm



16/100 mm



16/120 mm



20/160 mm

Rozměry, hmotnost, připojení NN

Jmenovitý výkon	kVA	50	100	160	250	400	630	800	1 000	1 250	1 600	2 000	2 500	3 150
Typ	aTSE	667/10	697/10	717/10	737/10	757/10	777/10	787/10	797/10	807/10	817/10	827/10	837/10	847/10
A	[mm]	950	1 090	1 120	1 340	1 390	1 480	1 570	1 600	1 660	1 750	1 880	1 940	2 120
B	[mm]	650	710	730	750	820	835	970	970	970	970	1 270	1 270	1 270
C	[mm]	1 000	1 060	1 225	1 305	1 370	1 660	1 710	1 780	1 950	2 050	2 320	2 400	2 600
D	[mm]	310	365	370	445	465	495	525	535	555	585	625	650	710
E	[mm]	430	430	520	570	670	670	820	820	820	820	1 070	1 070	1 070
F	[mm]	430	430	520	570	670	670	820	820	820	820	1 070	1 070	1 070
G	[mm]	40	40	40	40	40	40	50	50	50	50	70	70	70
H	[mm]	100	100	100	100	125	125	150	150	150	150	200	200	200
Hmotnost celková	[kg]	400	610	865	1 335	1 600	2 280	2 640	2 800	3 260	3 890	4 900	5 380	7 400
Připojovací pasoviny NN		5/32	5/32	5/40	5/40	5/60	10/60	10/100	10/100	16/100	16/100	16/100	16/120	20/160

