



ZTRÁTY EKODESIGN

OLEJOVÉ

HERMETIZOVANÉ TRANSFORMÁTORY
s Cu vinutím

výkon 50 – 3 150 kVA | napětí 22 kV

výhradní prodejce společnosti
BEZ TRANSFORMÁTORY, a.s.
pro Českou republiku



BEZ TRANSFORMÁTORY

Všeobecné technické parametry

Vyhotovení	Podle IEC 60076, EN 50464-1/A1, EÚ č. 548/2014
Provedení	Hermeticky uzavřená vlnová nádoba
Chlazení	ONAN
Chladicí kapalina	Minerální olej podle STN EN 60296
Materiál vinutí	Cu/Cu
Zatížení	Trvalé podle IEC 60076-7
Oteplení	Vinutí 65 K, oleje 60 K, okolí max. 40 °C
Nadmožská výška	do 1 000 m
Frekvence	50 Hz
Třída izolace	A
Odbočky na vinutí VN	±2×2,5 %
Izolační hladiny	U _n 22 kV, U _m 24 kV, LI/AC 125/50 kV U _n 0,4 (0,42) kV, U _m 1,1 kV, AC 3 kV
Povrchová úprava	Antikorozi, třídy C3 podle EN ISO 12944-5 standardní odstín RAL 7033
Tolerance	Ztráty: bez tolerance – maximální Napětí nakrátko: u _k ±10 %

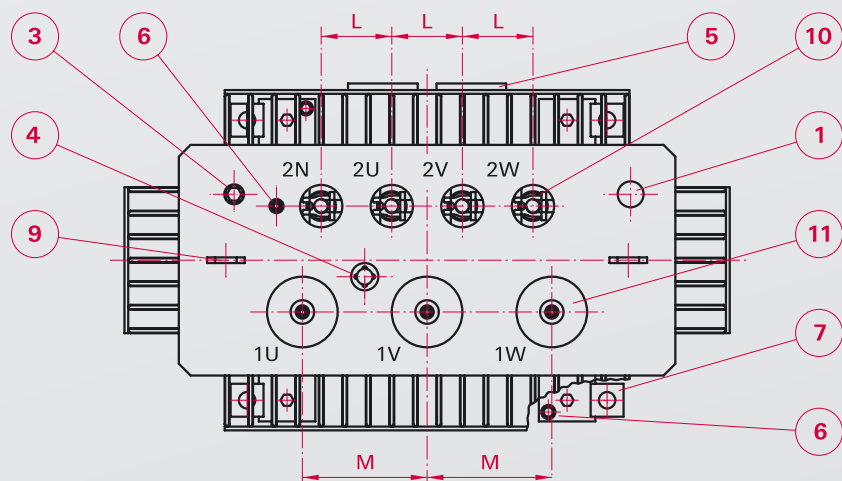
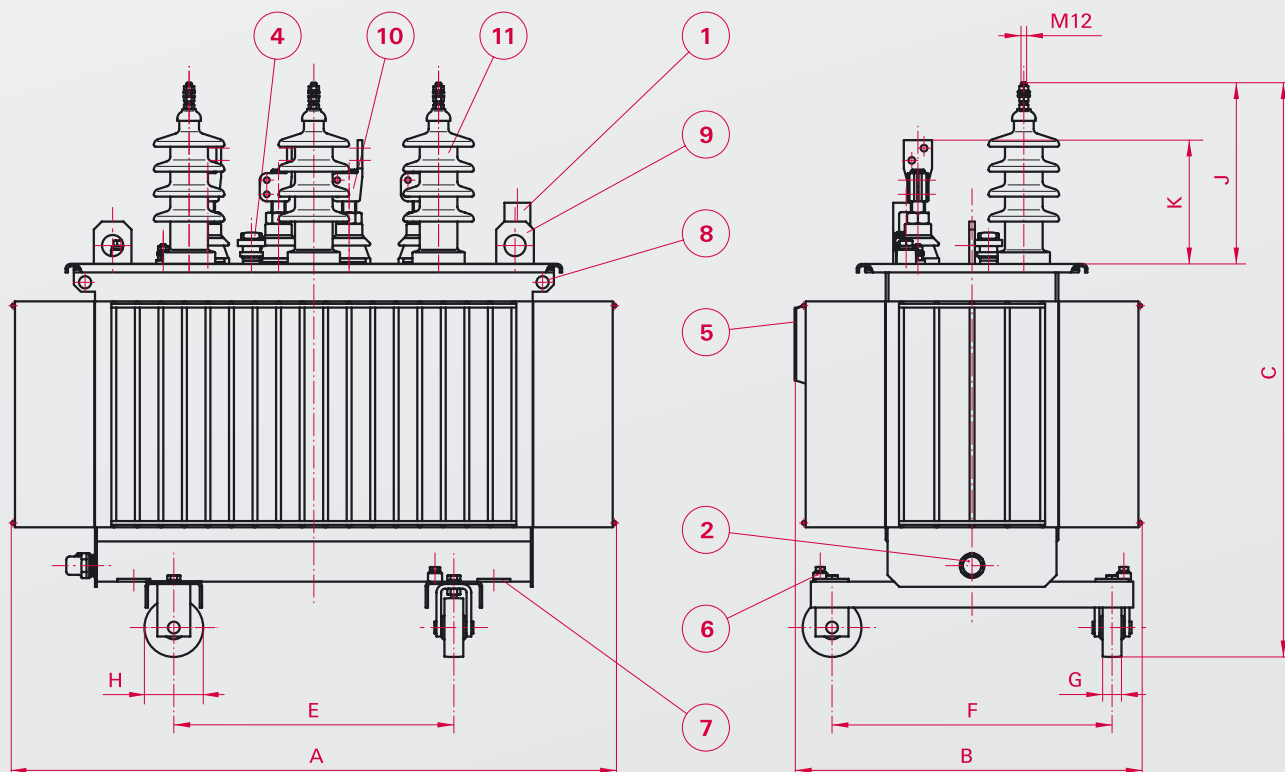
Technické údaje

Jmenovitý výkon	kVA	50	100	160	250	400	630	800	1 000	1 250	1 600	2 000	2 500	3 150
Typ	TOHn	269/22	299/22	319/22	339/22	359/22	379/22	389/22	399/22	409/22	419/22	429/22	439/22	449/22
Jmenovité vyšší napětí	[V]	22 000												
Jmenovité nižší napětí	[V]	400 / 231; 420 / 242												
Skupina spojení		Yzn1	Yzn1	Dyn1	Dyn1	Dyn1	Dyn1	Dyn1	Dyn1	Dyn1	Dyn1	Dyn1	Dyn1	Dyn1
Třída ztrát		A ₀ C _k	A ₀ C _k	A ₀ C _k	A ₀ C _k	A ₀ C _k	A ₀ C _k	A ₀ C _k	A ₀ C _k	A ₀ B _k	A ₀ B _k	A ₀ B _k	A ₀ B _k	A ₀ B _k
Ztráty naprázdno P _{0 max.}	[W]	90	145	210	300	430	600	650	770	950	1 200	1 450	1 750	2 200
Proud naprázdno I ₀	[%]	0,65	0,45	0,40	0,35	0,30	0,20	0,18	0,16	0,14	0,12	0,10	0,10	0,10
Ztráty nakrátko P _{k 75°C max.}	[W]	1 100	1 750	2 350	3 250	4 600	6 500	8 400	10 500	11 000	14 000	18 000	22 000	27 500
Napětí nakrátko u _{k 75°C}	[%]	4	4	4	4	4	4	6	6	6	6	6	6	6
Akustický tlak L _{pA}	[dB(A)]	30	32	34	37	40	42	43	45	47	48	50	52	55
Akustický výkon L _{WA}	[dB(A)]	39	41	44	47	50	52	53	55	56	58	60	63	66

změny vyhrazeny

VÝKON 50 – 3150 kVA

Rozměrový výkres



Standardní výbava

1	Plnicí hrdlo s přetlakovým ventilem
2	Výpust oleje
3	Jímka pro teploměr
4	Ovládání přepínače
5	Výkonový štítek
6	Zemnicí šroub
7	Tažné oko
8	Upevňovací otvor pro transport
9	Závěsná oka
10	Průchodky NN
11	Průchodky VN
	Kolečka pro příčný a podélný pojezd
	Praporce NN

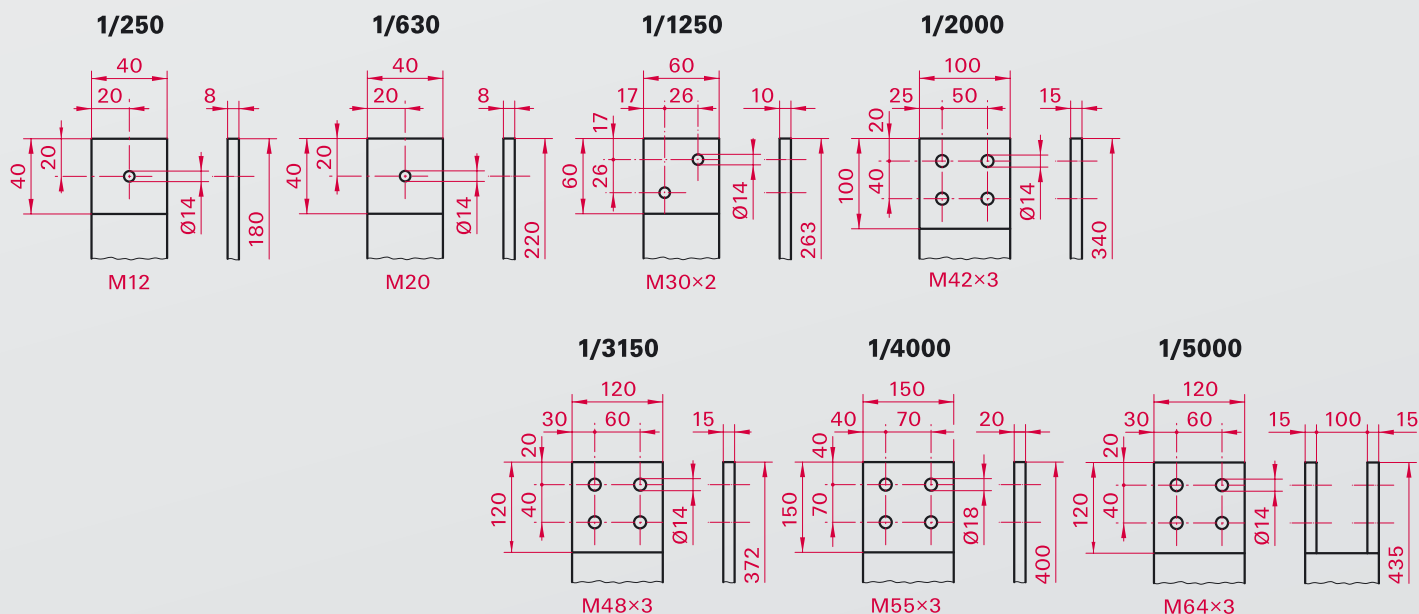
Doplňková výbava za příplatek

	Tlumiče vibrací
	Sdružený ochranný přístroj (R.I.S., DGPT II)
	Kontaktní teploměr
	Konektorová průchodka VN
	Kabelová svorka NN

Rozměry, hmotnost, připojení NN

Jmenovitý výkon	kVA	50	100	160	250	400	630	800	1 000	1 250	1 600	2 000	2 500	3 150
Typ	TOHn	269/22	299/22	319/22	339/22	359/22	379/22	389/22	399/22	409/22	419/22	429/22	439/22	449/22
A	[mm]	830	915	970	970	1 075	1 360	1 500	1 605	1 625	1 740	1 980	1 975	2 110
B	[mm]	610	670	685	705	825	870	910	925	950	1 030	1 265	1 290	1 410
C	[mm]	1 310	1 255	1 295	1 355	1 430	1 470	1 510	1 605	1 655	1 870	1 955	2 045	2 115
E	[mm]	520	520	520	520	670	670	670	820	820	820	1 070	1 070	1 070
F	[mm]	520	520	520	520	670	670	670	820	820	820	1 070	1 070	1 070
G	[mm]	40	40	40	40	40	40	40	50	50	50	70	70	70
H	[mm]	125	125	125	125	125	125	125	160	160	160	200	200	200
J	[mm]	385	385	385	385	385	385	385	385	385	385	385	385	385
K	[mm]	180	180	180	220	220	263	263	340	340	372	372	400	435
L	[mm]	125	125	125	150	150	150	150	150	170	170	170	170	170
M	[mm]	265	265	265	265	265	265	265	265	265	265	265	265	265
Hmotnost oleje	[kg]	110	130	150	170	235	265	380	445	520	700	860	985	1 130
Hmotnost celková	[kg]	505	760	925	1 010	1 400	1 685	2 105	2 545	3 115	4 060	4 750	5 705	6 520
Připojení NN		1/250	1/250	1/250	1/630	1/630	1/1250	1/1250	1/2000	1/2000	1/3150	1/3150	1/4000	1/5000

Připojení NN



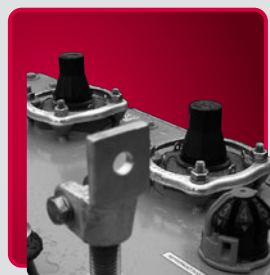
Doplňková výbava za příplatek



tlumiče vibrací

sdrůžený ochranný přístroj
(R.I.S. DGPT II)

kontaktní teploměr



konektorová průchodka VN



kabelová svorka NN

