



ZTRÁTY EKODESIGN

# OLEJOVÉ

**HERMETIZOVANÉ TRANSFORMÁTORY**  
s hliníkovým vinutím

výkon 50 – 3 150 kVA | napětí 22 kV

výhradní prodejce společnosti  
BEZ TRANSFORMÁTORY, a.s.  
pro Českou republiku



BEZ TRANSFORMÁTORY

## Všeobecné technické parametry

Vyhotovení	Podle IEC 60076, EN 50464-1/A1, EÚ č. 548/2014
Provedení	Hermeticky uzavřená vlnová nádoba
Chlazení	ONAN
Chladicí kapalina	Minerální olej podle STN EN 60296
Materiál vinutí	Al/Al
Zatížení	Trvalé podle IEC 60076-7
Oteplení	Vinutí 65 K, oleje 60 K, okolí max. 40 °C
Nadmožská výška	do 1 000 m
Frekvence	50 Hz
Třída izolace	A
Odbočky na vinutí VN	±2×2,5 %
Izolační hladiny	U <sub>n</sub> 22 kV, U <sub>m</sub> 24 kV, LI/AC 125/50 kV U <sub>n</sub> 0,4 (0,42) kV, U <sub>m</sub> 1,1 kV, AC 3 kV
Povrchová úprava	Antikorozní, třídy C3 podle EN ISO 12944-5 standardní odstín RAL 7033
Tolerance	Ztráty: bez tolerance – maximální Napětí nakrátko: u <sub>k</sub> ±10 %

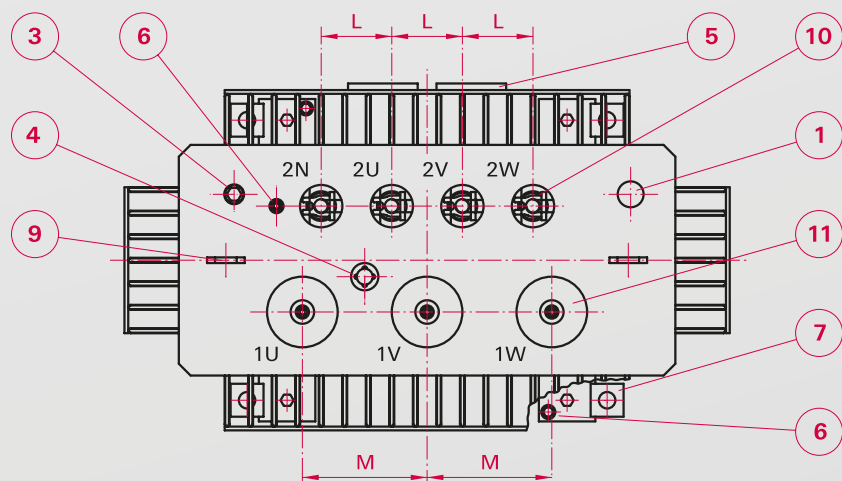
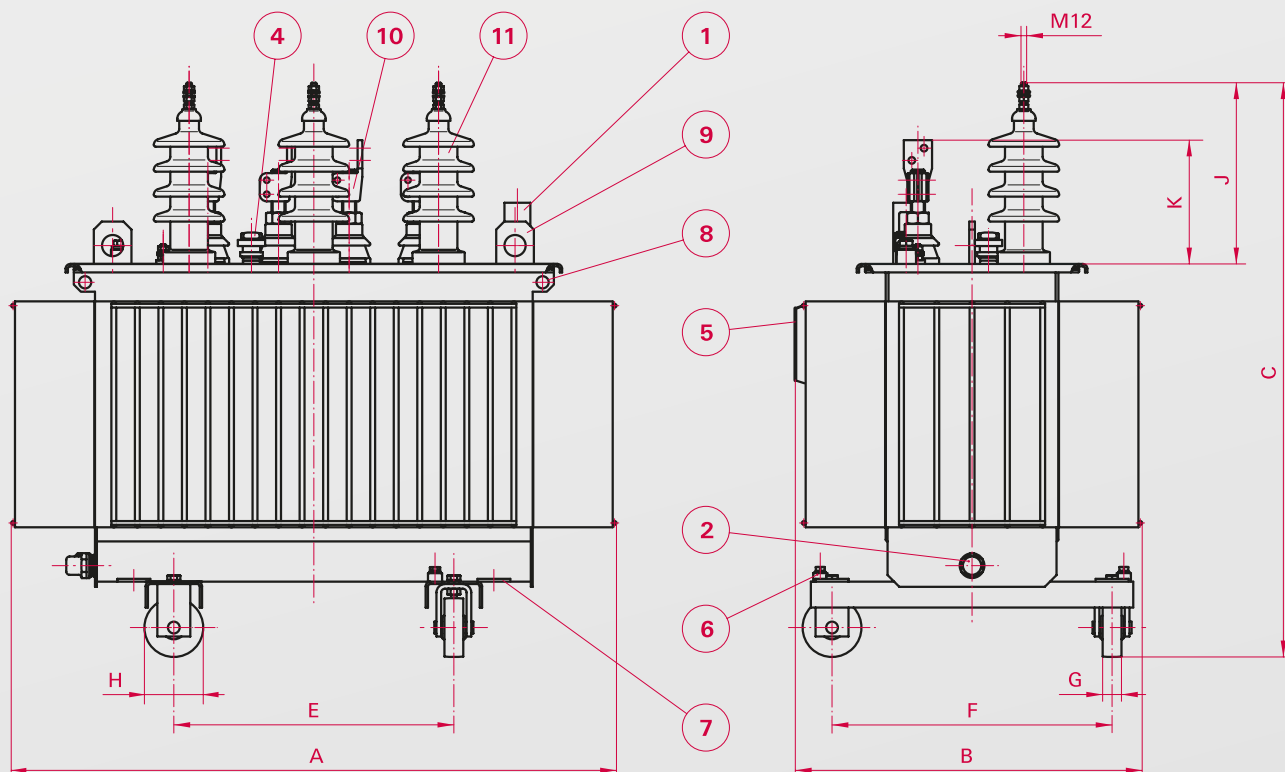
## Technické údaje

Jmenovitý výkon	kVA	50	100	160	250	400	630	800	1 000	1 250	1 600	2 000	2 500	3 150
Typ	aTOHn	269/22	299/22	319/22	339/22	359/22	379/22	389/22	399/22	409/22	419/22	429/22	439/22	449/22
Jmenovité vyšší napětí	[V]	22 000												
Jmenovité nižší napětí	[V]	400 / 231; 420 / 242												
Skupina spojení		Yzn1	Yzn1	Dyn1	Dyn1	Dyn1	Dyn1	Dyn1	Dyn1	Dyn1	Dyn1	Dyn1	Dyn1	Dyn1
Třída ztrát		A <sub>0</sub> C <sub>k</sub>	A <sub>0</sub> C <sub>k</sub>	A <sub>0</sub> C <sub>k</sub>	A <sub>0</sub> C <sub>k</sub>	A <sub>0</sub> C <sub>k</sub>	A <sub>0</sub> C <sub>k</sub>	A <sub>0</sub> C <sub>k</sub>	A <sub>0</sub> C <sub>k</sub>	A <sub>0</sub> B <sub>k</sub>	A <sub>0</sub> B <sub>k</sub>	A <sub>0</sub> B <sub>k</sub>	A <sub>0</sub> B <sub>k</sub>	A <sub>0</sub> B <sub>k</sub>
Ztráty naprázdno P <sub>0 max.</sub>	[W]	90	145	210	300	430	600	650	770	950	1 200	1 450	1 750	2 200
Proud naprázdno I <sub>0</sub>	[%]	0,85	0,75	0,60	0,50	0,40	0,30	0,20	0,18	0,17	0,15	0,13	0,13	0,13
Ztráty nakrátko P <sub>k 75°C max.</sub>	[W]	1 100	1 750	2 350	3 250	4 600	6 500	8 400	10 500	11 000	14 000	18 000	22 000	27 500
Napětí nakrátko u <sub>k 75°C</sub>	[%]	4	4	4	4	4	4	6	6	6	6	6	6	6
Akustický tlak L <sub>pA</sub>	[dB(A)]	30	32	34	37	40	42	43	45	47	48	50	52	55
Akustický výkon L <sub>WA</sub>	[dB(A)]	39	41	44	47	50	52	53	55	56	58	60	63	66

změny vyhrazeny

# VÝKON 50 – 3150 kVA

## Rozměrový výkres



### Standardní výbava

1	Plnicí hrdlo s přetlakovým ventilem
2	Výpust oleje
3	Jímka pro teploměr
4	Ovládání přepínače
5	Výkonový štítek
6	Zemnicí šroub
7	Tažné oko
8	Upevňovací otvor pro transport
9	Závěsná oka
10	Průchodky NN
11	Průchodky VN
	Kolečka pro příčný a podélný pojezd
	Praporce NN

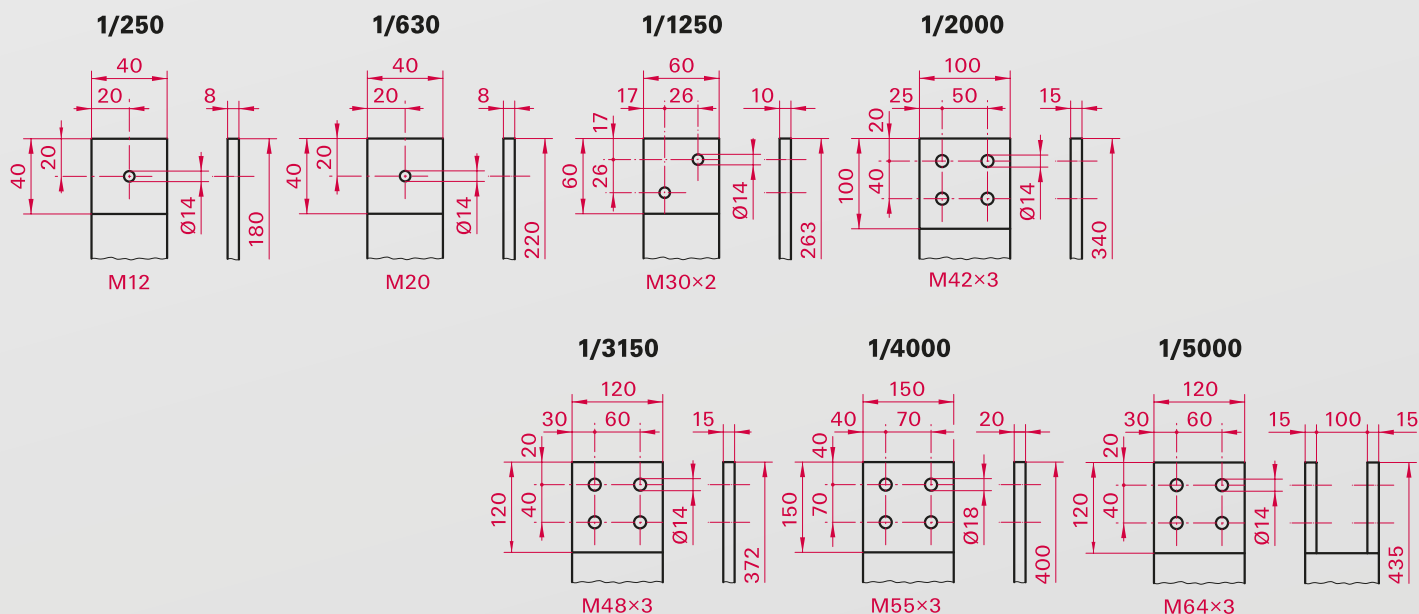
### Doplňková výbava za příplatek

	Tlumiče vibrací
	Sdružený ochranný přístroj (R.I.S., DGPT II)
	Kontaktní teploměr
	Konektorová průchodka VN
	Kabelová svorka NN

## Rozměry, hmotnost, připojení NN

Jmenovitý výkon	kVA	50	100	160	250	400	630	800	1 000	1 250	1 600	2 000	2 500	3 150
Typ	aTOHn	269/22	299/22	319/22	339/22	359/22	379/22	389/22	399/22	409/22	419/22	429/22	439/22	449/22
A	[mm]	945	1 045	1 075	1 040	1 160	1 290	1 385	1 635	1 700	1 925	1 920	2 050	2 225
B	[mm]	630	645	710	700	800	870	940	950	965	1 030	1 190	1 230	1 360
C	[mm]	1 350	1 485	1 400	1 475	1 555	1 665	1 715	1 820	1 945	2 065	2 145	2 255	2 345
E	[mm]	520	520	520	520	670	670	670	820	820	820	1 070	1 070	1 070
F	[mm]	520	520	520	520	670	670	670	820	820	820	1 070	1 070	1 070
G	[mm]	40	40	40	40	40	40	40	50	50	50	70	70	70
H	[mm]	125	125	125	125	125	125	125	160	160	160	200	200	200
J	[mm]	385	385	385	385	385	385	385	385	385	385	385	385	385
K	[mm]	165	165	165	205	205	245	245	320	325	350	372	400	435
L	[mm]	125	150	150	150	150	150	150	150	170	170	170	170	170
M	[mm]	265	265	265	265	265	265	265	265	265	265	265	265	265
Hmotnost oleje	[kg]	130	165	200	220	295	345	505	510	630	795	940	1 130	1 320
Hmotnost celková	[kg]	605	775	975	1 050	1 500	1 855	2 485	2 645	3 255	3 980	4 610	5 895	6 850
Připojení NN		1/250	1/250	1/250	1/630	1/630	1/1250	1/1250	1/2000	1/2000	1/3150	1/3150	1/4000	1/5000

## Připojení NN



## Doplňková výbava za příplatek



tlumiče vibrací

sdrůžený ochranný přístroj  
(R.I.S. DGPT II)

kontaktní teploměr



konektorová průchodka VN



kabelová svorka NN

